

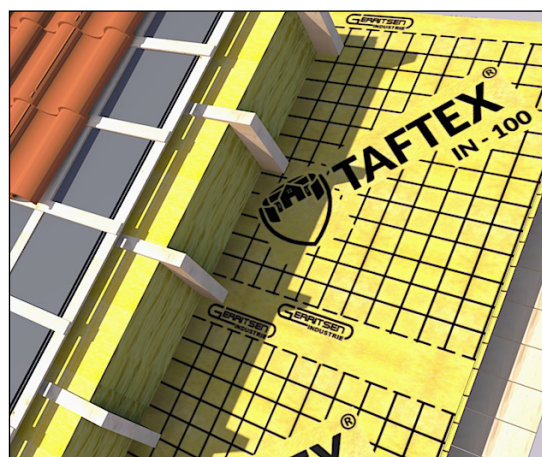
TAFTEX® IN-100

DAMPREMMEND

Het product

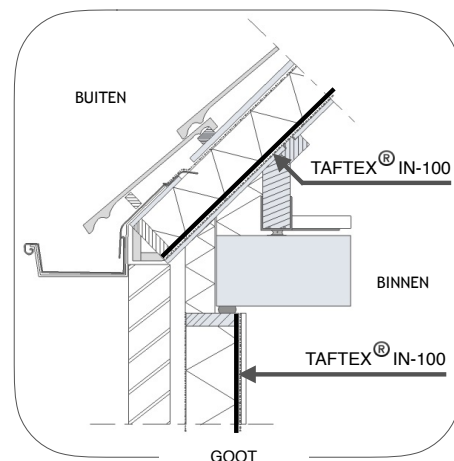
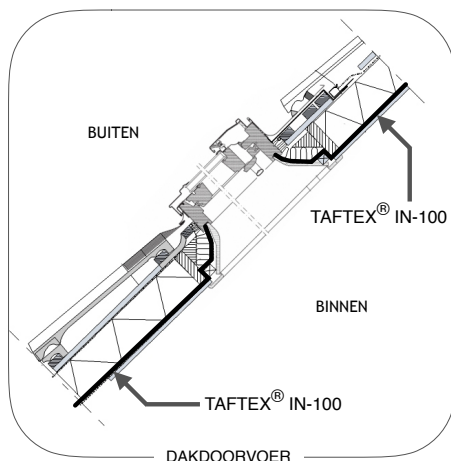
TAFTEX® IN-100 is een dampremmende bescherming van isolatie en constructie welke zowel in het dak als in de wand aan de binnenzijde (warme zijde) van de isolatie dient te worden aangebracht.

TAFTEX® IN-100 wordt toegepast om te voorkomen dat vochtige lucht van binnenuit kan doordringen in de isolatielagen van de wand en dakconstructie. Hiermee wordt condensvorming en uiteindelijk schimmelvorming in de isolatie tegengegaan.



Algemeen

Warme lucht kan veel vocht in de vorm van waterdamp bevatten. Dit creëert een dampspanning die meestal van binnen naar buiten is gericht. Daarom moet de dampremmende laag zorgvuldig en luchtdicht worden aangebracht. Alle overlappen en aansluitingen dienen dus te worden ingeklemd met een knellat of afgeplakt met TAFTEX® FOLIE TAPE. Zelfs een klein lek in de dampremmende laag kan condens veroorzaken in de achterliggende constructie. Dus ook inkepingen t.b.v. stopcontacten of de doorvoer van een leiding dient met zorg luchtdicht te worden afgeplakt.



Altijd aan de binnenzijde toepassen

Een dampremmende laag zoals TAFTEX® IN-100 dient aan de binnenzijde ofwel de warme zijde van de isolatie te worden aangebracht.



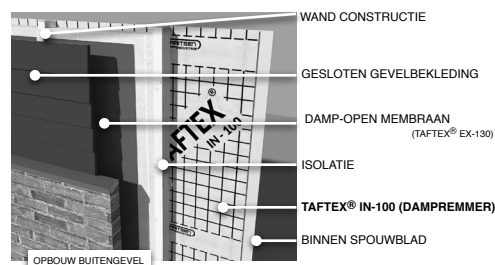
GERRITSEN INDUSTRIE BV

HENDRIK FIGEEWEG 1-M2
2031 BJ HAARLEM

T: 023-3034999
F: 023-3034991

E: info@g-ind.nl

W: www.gerritsen-industrie.nl



TAFTEX® IN-100

| | |
|---------------------------|------------------------|
| LENGTE | 50 M / 30 M |
| BREEDTE | 1,50 M |
| GEWICHT | 100 G / M ² |
| WATERWERENDHEID | W1 |
| DAMPWEERSTAND (Sd WAARDE) | ≤ 19sd (m) |
| TREKSTERKTE MD/CD | 180 N / 180 N/50mm |
| REK MD/CD | 80% / 80% |
| SCHEURWEERSTAND MD/CD | 160N / 160N |
| BRANDKLASSE | F |